

Theoretische Informatik

Prof. Dr. Meer, Dr. Gengler

Aufgabenblatt 2

Besprechung in KW 43 / Abgabe in KW 44

Kriterium für erfolgreiche Bearbeitung des Übungsblattes:

Bearbeitung von:

- Aufgabe 1,
- Aufgabe 2, wird aber nicht korrigiert,
- Aufgaben 11, 12, 13 und 14

Aufgabe 1

Führen Sie ein Zeitprotokoll. Schreiben Sie an jede Aufgabe, wie lange Sie an dieser Aufgabe gearbeitet haben. Bereiten Sie die bis jetzt gehaltenen Vorlesungen nach! Geben Sie ebenfalls an, wieviel Zeit Sie hierfür aufgewendet haben.

Aufgabe 2

Schreiben Sie alle in der Vorlesung neu vorgekommenen Definitionen auf!

Aufgabe 3

Drucken Sie das Übungsblatt aus, lesen Sie es vor dem nächsten Übungstermin durch, bringen Sie die ausgedruckte Version mit zu den Übungsterminen. Stecken Sie Ihre Fernsprecheinrichtungen zu Beginn der Übung in eine Tasche und nehmen Sie diese erst nach Ende des Blocks wieder heraus.

Aufgabe 4

Recherchieren Sie den Begriff *Hilberts Hotel*.

Aufgabe 5

Wir betrachten das Alphabet $\Sigma = \{0, 1\}$. Geben Sie endliche Automaten an, die die folgenden Sprachen erkennen:

$$\emptyset, \{\lambda\}, \Sigma, \Sigma^0, \Sigma^4, \Sigma^*, \Sigma^+$$

Aufgabe 6

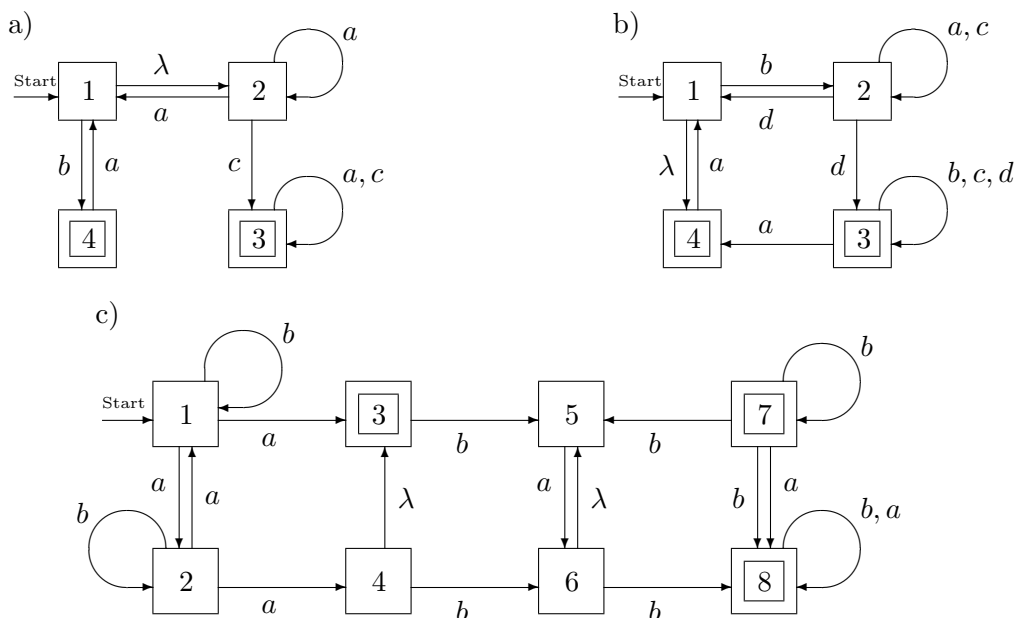
Geben Sie deterministische endliche Automaten für folgende Sprachen an:

1. $L_1 := \{w \in \{a, b\}^* \mid w \text{ enthält das Teilwort } bbaa\}$
2. $L_2 := \{w \in \{a, b\}^* \mid w \text{ enthält eine gerade Anzahl von } b\}$
3. $L_3 := \{w \in \{a, b\}^* \mid w \text{ enthält das Teilwort } bbaa \text{ nicht}\}$
4. $L_4 := \{w \in \{a, b\}^* \mid w \text{ enthält das Teilwort } bbaa \text{ oder } w \text{ enthält eine gerade Anzahl von } b\}$
5. $L_5 := \{w \in \{a, b\}^* \mid w \text{ enthält das Teilwort } bbaa \text{ und } w \text{ enthält eine gerade Anzahl von } b\}$
6. $L_6 := \{w \in \{a, b\}^* \mid w \text{ enthält das Teilwort } bbaa \text{ oder } \#_a(w) \text{ ist nicht durch } 3 \text{ teilbar}\}$
7. $L_7 := \{w \in \{a, b\}^* \mid w \text{ enthält das Teilwort } bbaa \text{ und } \#_a(w) \text{ ist durch } 5 \text{ teilbar}\}$

Hinweis: Versuchen Sie zunächst nichtdeterministische endliche Automaten anzugeben (ggf. mit λ -Übergängen), danach deterministische endliche Automaten.

Aufgabe 7

Gegeben seien die folgenden finiten Automaten (der Startzustand s ist durch "Start" gekennzeichnet, die akzeptierenden Zustände durch die doppelte Einrahmung). Konstruieren Sie äquivalente, vollständige, deterministische finite Automaten zu den folgenden Automaten.



Kommentieren Sie Ihre Vorgehensweise.

Aufgabe 8

Sei $\Sigma = \{a, b, c\}$. Eine Relation $R \subseteq \Sigma^* \times \Sigma^*$ ist eine *Rechtskongruenzrelationen* auf (Σ^*, \cdot) genau dann wenn R eine Äquivalenzrelation auf Σ^* ist und zusätzlich gilt:

$$\forall x, y \in \Sigma^* : xRy \implies (\forall z \in \Sigma^* : x \cdot z R y \cdot z)$$

Entscheiden Sie, ob die folgenden Relationen Rechtskongruenzrelationen auf (Σ^*, \cdot) sind oder nicht, und begründen Sie Ihre Entscheidung.

1. $wR_1v \Leftrightarrow$ in w kommen genau soviele a vor wie in v .
2. $wR_2v \Leftrightarrow$ es gibt ein Zeichen aus Σ , das in w genau so oft vorkommt wie in v .

Aufgabe 9

Sind die folgenden Relationen R und S Rechtskongruenzrelationen auf $(\{a, b\}^*, \cdot)$?

1. Die Relation R auf $\{a, b\}^*$ ist gegeben durch die zu ihr gehörende Klasseneinteilung: $\{\{\lambda\}, \{a\}, \{b\}, \{aa, ba, ab, bb\}, \{aaw \mid w \in \{a, b\}^+\}, \{abw \mid w \in \{a, b\}^+\}, \{bxw \mid x \in \{a, b\}, w \in \{a, b\}^+\}\}$.
2. Die Relation S auf $\{a, b\}^*$ ist gegeben durch die zu ihr gehörende Klasseneinteilung: $\{\{\lambda\}, \{a\}, \{b\}, \{aa\}, \{ab\}, \{ba, bb\}, \{aaw \mid w \in \{a, b\}^+\}, \{abw \mid w \in \{a, b\}^+\}, \{bxw \mid x \in \{a, b\}, w \in \{a, b\}^+\}\}$.

Bemerkung: Rechtskongruenzen spielen im Verlauf der nächsten Vorlesungen eine wichtige Rolle. Deshalb ist es sinnvoll, sich vorher mit dem Begriff vertraut zu machen.

Aufgabe 10

Sei Σ ein endliches Alphabet. Zeigen Sie:

1. Jede endliche Sprache über Σ wird durch einen finiten Automaten erkannt.
2. Jede endliche Sprache über Σ wird durch einen regulären Ausdruck beschrieben.
3. Jede co-endliche Sprache über Σ wird durch einen finiten Automaten erkannt.
4. Jede co-endliche Sprache über Σ wird durch einen regulären Ausdruck beschrieben.

Definition: Eine Sprache über Σ heißt *co-endlich* genau dann, wenn ihr Komplement endlich ist.

Aufgabe 11

Geben Sie einen regulären Ausdruck sowie einen deterministischen Automaten für die folgende Sprache L_1 an:

$$L_1 := \{w \in \{a, b\}^* \mid \#_a(w) \text{ ist durch } 3 \text{ teilbar oder } \#_b(w) \text{ ist durch } 4 \text{ teilbar}\}$$

Geben Sie ebenfalls einen deterministischen Automaten für die folgende Sprache L_2 an:

$$L_2 := \{w \in \{a, b\}^* \mid \#_a(w) \text{ ist durch } 3 \text{ teilbar und } \#_b(w) \text{ ist durch } 4 \text{ teilbar}\}$$

Aufgabe 12

Entscheiden Sie, ob die folgenden Relationen Rechtskongruenzrelationen auf (Σ^*, \cdot) sind oder nicht, und begründen Sie Ihre Entscheidung.

1. $wR_3v : \Leftrightarrow$ alle Zeichen, welche in w vorkommen, kommen auch in v vor.
2. $wR_4v : \Leftrightarrow$ alle Zeichen, welche in w vorkommen, und nur diese, kommen in v vor.

Definition: Ein Zeichen $x \in \Sigma$ kommt in $w \in \Sigma^*$ vor gdw. $\exists w', w''$ mit $w = w' \cdot x \cdot w''$.

Aufgabe 13

Sei $k \in \mathbb{N} \setminus \{0, 1\}$. Auf $\mathbb{Z} \times \mathbb{Z}$ definieren wir die Relation \mathcal{R} vermöge:

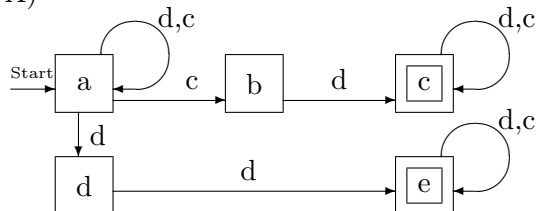
$$x\mathcal{R}y : \Leftrightarrow x \equiv y \pmod k$$

Zeigen Sie, dass \mathcal{R} eine Rechtskongruenzrelation auf $(\mathbb{Z}, +)$ und auf (\mathbb{Z}, \cdot) ist.

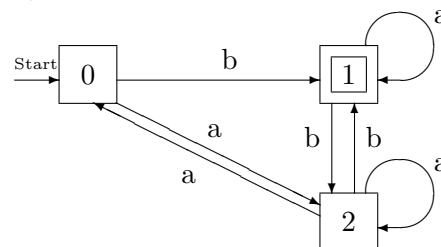
Aufgabe 14

Gegeben seien die folgenden finiten Automaten (der Startzustand s ist durch "Start" gekennzeichnet, die akzeptierenden Zustände durch die doppelte Einrahmung). Konstruieren Sie äquivalente, vollständige, deterministische finite Automaten zu den folgenden Automaten.

A)



B)



Kommentieren Sie Ihre Vorgehensweise.