

Theoretische Informatik

Prof. Dr. Meer, Dr. Gengler

Aufgabenblatt 3

Besprechung in KW 44 / Abgabe in KW 45

Heften Sie unbedingt alle Blätter Ihrer Lösung zusammen und geben Sie oben auf dem ersten Blatt Ihren Namen und Vornamen an.

Kriterium für erfolgreiche Bearbeitung des Übungsblattes:

- Bearbeitung von:
- Aufgabe 1,
 - Aufgabe 2, wird aber nicht korrigiert,
 - Aufgaben 12, 13, 14 und 15

Aufgabe 1

Führen Sie ein Zeitprotokoll. Schreiben Sie an jede Aufgabe, wie lange Sie an dieser Aufgabe gearbeitet haben. Bereiten Sie die bis jetzt gehaltenen Vorlesungen nach! Geben Sie ebenfalls an, wieviel Zeit Sie hierfür aufgewendet haben.

Aufgabe 2

Schreiben Sie alle in der Vorlesung neu vorgekommenen Definitionen auf!

Aufgabe 3

Recherchieren Sie den Begriff *Hilberts Hotel*.

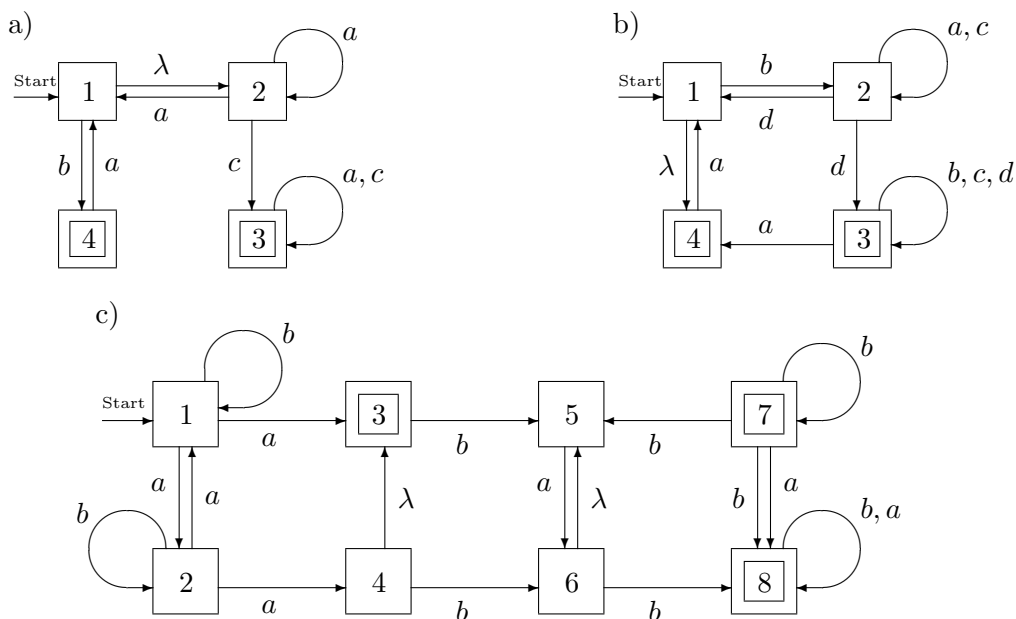
Aufgabe 4

Wir betrachten das Alphabet $\Sigma = \{0, 1\}$. Geben Sie endliche Automaten an, die die folgenden Sprachen erkennen:

$$\emptyset, \{\lambda\}, \Sigma, \Sigma^0, \Sigma^4, \Sigma^*, \Sigma^+$$

Aufgabe 5

Gegeben seien die folgenden finiten Automaten (der Startzustand s ist durch "Start" gekennzeichnet, die akzeptierenden Zustände durch die doppelte Einrahmung). Konstruieren Sie äquivalente, vollständige, deterministische finite Automaten zu den folgenden Automaten.



Kommentieren Sie Ihre Vorgehensweise.

Aufgabe 6

Sei $K = \{q_1, \dots, q_n\}$ und $M = (K, \Sigma, \delta, q_1, \{q_n\})$ ein NFA. Wir benutzen die Definitionen von $R(i, j, k)$ aus der Vorlesung. Zeigen Sie mit Hilfe der in Vorlesung bewiesenen Gleichung

$$R(i, j, k) = R(i, j, k-1) \cup R(i, k, k-1) \cdot (R(k, k, k-1))^* \cdot R(k, j, k-1)$$

die folgenden Aussagen:

1. $\forall i \in \{1, \dots, n\} \quad \forall k \in \{0, \dots, n\} : \lambda \in R(i, i, k)$
2. $\forall i, k \in \{1, \dots, n\} : R(i, k, k) = R(i, k, k-1) \cdot (R(k, k, k-1))^*$
3. $\forall i, k \in \{1, \dots, n\} : R(k, i, k) = (R(k, k, k-1))^* \cdot R(k, i, k-1)$
4. $\forall k \in \{1, \dots, n\} : R(k, k, k) = (R(k, k, k-1))^*$

Aufgabe 7

Geben Sie reguläre Ausdrücke zu den von den Automaten aus Aufgabe 5 erkannten Sprachen an.

Hinweis: Nutzen Sie das in der Vorlesung vorgestellte systematische Verfahren.

Aufgabe 8

Geben Sie einen regulären Ausdruck für die folgende Sprache an:

$$L_5 := \{w \in \{a, b\}^* \mid \#_a(w) \text{ ist durch } 3 \text{ teilbar und } \#_b(w) \text{ ist durch } 4 \text{ teilbar}\}$$

Aufgabe 9

Sei $\Sigma = \{a, b, c\}$. Eine Relation $R \subseteq \Sigma^* \times \Sigma^*$ ist eine *Rechtskongruenzrelationen* auf (Σ^*, \cdot) genau dann wenn R eine Äquivalenzrelation auf Σ^* ist und zusätzlich gilt:

$$\forall x, y \in \Sigma^* : xRy \implies (\forall z \in \Sigma^* : x \cdot z R y \cdot z)$$

Entscheiden Sie, ob die folgenden Relationen Rechtskongruenzrelationen auf (Σ^*, \cdot) sind oder nicht, und begründen Sie Ihre Entscheidung.

1. $wR_1v \Leftrightarrow$ in w kommen genau so viele a vor wie in v .
2. $wR_2v \Leftrightarrow$ es gibt ein Zeichen aus Σ , das in w genau so oft vorkommt wie in v .

Aufgabe 10

Sind die folgenden Relationen R und S Rechtskongruenzrelationen auf $(\{a, b\}^*, \cdot)$?

1. Die Relation R auf $\{a, b\}^*$ ist gegeben durch die zu ihr gehörende Klasseneinteilung: $\{\{\lambda\}, \{a\}, \{b\}, \{aa, ba, ab, bb\}, \{aaw \mid w \in \{a, b\}^+\}, \{abw \mid w \in \{a, b\}^+\}, \{bxw \mid x \in \{a, b\}, w \in \{a, b\}^+\}\}$.
2. Die Relation S auf $\{a, b\}^*$ ist gegeben durch die zu ihr gehörende Klasseneinteilung: $\{\{\lambda\}, \{a\}, \{b\}, \{aa\}, \{ab\}, \{ba, bb\}, \{aaw \mid w \in \{a, b\}^+\}, \{abw \mid w \in \{a, b\}^+\}, \{bxw \mid x \in \{a, b\}, w \in \{a, b\}^+\}\}$.

Bemerkung: Rechtskongruenzen spielen im Verlauf der nächsten Vorlesungen eine wichtige Rolle. Deshalb ist es sinnvoll, sich vorher mit dem Begriff vertraut zu machen.

Aufgabe 11

Sei Σ ein endliches Alphabet. Zeigen Sie:

1. Jede endliche Sprache über Σ wird durch einen finiten Automaten erkannt.
2. Jede endliche Sprache über Σ wird durch einen regulären Ausdruck beschrieben.
3. Jede co-endliche Sprache über Σ wird durch einen finiten Automaten erkannt.
4. Jede co-endliche Sprache über Σ wird durch einen regulären Ausdruck beschrieben.

Definition: Eine Sprache über Σ heißt *co-endlich* genau dann, wenn ihr Komplement endlich ist.

Aufgabe 12

Entscheiden Sie, ob die folgenden Relationen Rechtskongruenzrelationen auf (Σ^*, \cdot) sind oder nicht, und begründen Sie Ihre Entscheidung.

1. $wR_3v \Leftrightarrow$ alle Zeichen, welche in w vorkommen, kommen auch in v vor.
2. $wR_4v \Leftrightarrow$ alle Zeichen, welche in w vorkommen, und nur diese, kommen in v vor.

Definition: Ein Zeichen $x \in \Sigma$ kommt in $w \in \Sigma^*$ vor gdw. $\exists w', w''$ mit $w = w' \cdot x \cdot w''$.

Aufgabe 13

Sei $k \in \mathbb{N} \setminus \{0, 1\}$. Auf $\mathbb{Z} \times \mathbb{Z}$ definieren wir die Relation \mathcal{R} vermöge:

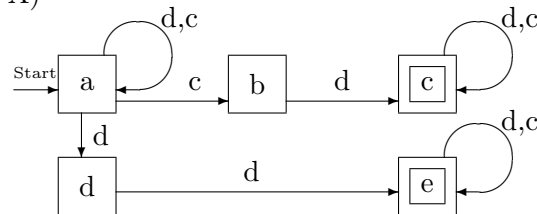
$$x\mathcal{R}y \Leftrightarrow x \equiv y \pmod k$$

Zeigen Sie, dass \mathcal{R} eine Rechtskongruenzrelation auf $(\mathbb{Z}, +)$ und auf (\mathbb{Z}, \cdot) ist.

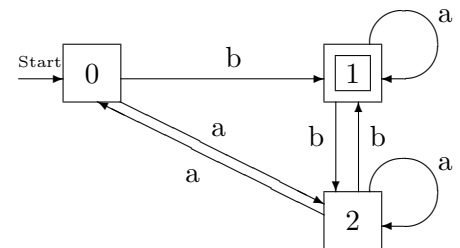
Aufgabe 14

Gegeben seien die folgenden finiten Automaten (der Startzustand s ist durch "Start" gekennzeichnet, die akzeptierenden Zustände durch die doppelte Einrahmung). Konstruieren Sie äquivalente, vollständige, deterministische finite Automaten zu den folgenden Automaten.

A)



B)



Kommentieren Sie Ihre Vorgehensweise.

Aufgabe 15

Geben Sie reguläre Ausdrücke zu den von den Automaten aus Aufgabe 14 erkannten Sprachen an.

Hinweis: Nutzen Sie das in der Vorlesung vorgestellte systematische Verfahren.

Aufgabe 16

Geben Sie deterministische endliche Automaten für folgende Sprachen an:

1. $L_1 := \{w \in \{a, b\}^* \mid w \text{ enthält das Teilwort } bbaa\}$
2. $L_2 := \{w \in \{a, b\}^* \mid w \text{ enthält eine gerade Anzahl von } b\}$
3. $L_3 := \{w \in \{a, b\}^* \mid w \text{ enthält das Teilwort } bbaa \text{ nicht}\}$
4. $L_4 := \{w \in \{a, b\}^* \mid w \text{ enthält das Teilwort } bbaa \text{ oder } w \text{ enthält eine gerade Anzahl von } b\}$
5. $L_5 := \{w \in \{a, b\}^* \mid w \text{ enthält das Teilwort } bbaa \text{ und } w \text{ enthält eine gerade Anzahl von } b\}$
6. $L_6 := \{w \in \{a, b\}^* \mid w \text{ enthält das Teilwort } bbaa \text{ oder } \#_a(w) \text{ ist nicht durch } 3 \text{ teilbar}\}$
7. $L_7 := \{w \in \{a, b\}^* \mid w \text{ enthält das Teilwort } bbaa \text{ und } \#_a(w) \text{ ist durch } 5 \text{ teilbar}\}$

Hinweis: Versuchen Sie zunächst nichtdeterministische endliche Automaten anzugeben (ggf. mit λ -Übergängen), danach deterministische endliche Automaten.