

Theoretische Informatik (FH)

Prof. Dr. Meer, Dr. Gengler

Übungsblatt 2

Übungstermin: 09.11.2017

Aufgabe 1

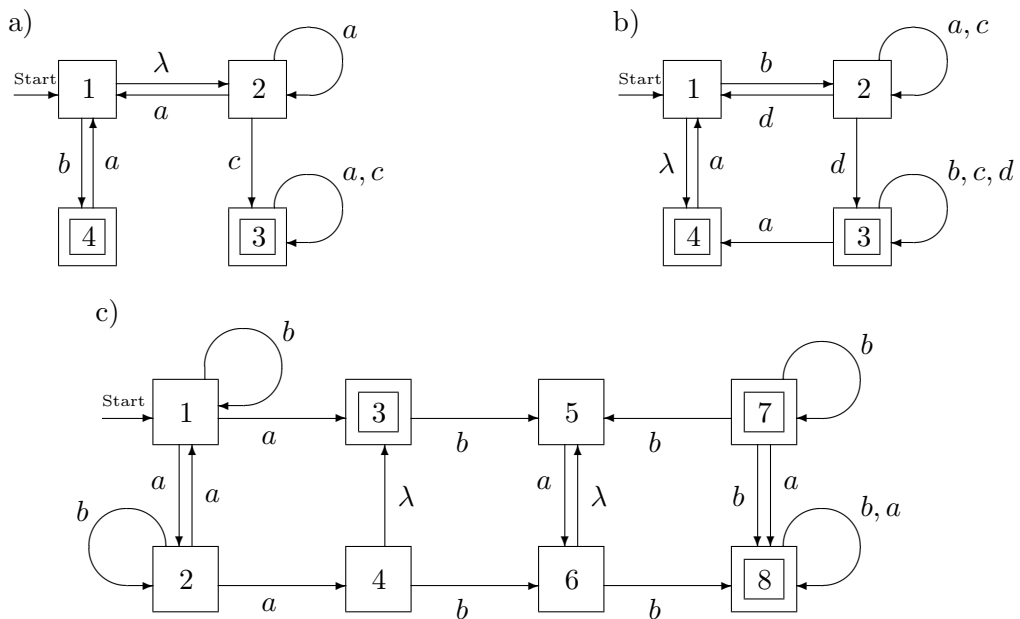
Führen Sie ein Zeitprotokoll. Schreiben Sie an jede Aufgabe, wie lange Sie an dieser Aufgabe gearbeitet haben. Bereiten Sie die bis jetzt gehaltenen Vorlesungen nach! Geben Sie ebenfalls an, wieviel Zeit Sie hierfür aufgewendet haben.

Aufgabe 2

Schreiben Sie alle in der Vorlesung neu vorgekommenen Definitionen auf!

Aufgabe 3

Gegeben seien die folgenden finiten Automaten (der Startzustand s ist durch "Start" gekennzeichnet, die akzeptierenden Zustände durch die doppelte Einrahmung). Konstruieren Sie äquivalente, vollständige, deterministische finite Automaten zu den folgenden Automaten.



Kommentieren Sie Ihre Vorgehensweise.

Aufgabe 4

Konstruieren Sie zu dem folgenden regulären Ausdruck α einen nichtdeterministischen finiten Automaten.

$$\alpha := \left((a \cup (a \cdot b)^*) \cdot \left((((b \cdot b) \cup \lambda) \cup (a \cdot \emptyset))^* \cdot c \right) \right)^*$$

Geben Sie ebenfalls einen deterministischen finiten Automaten für $L(\alpha)$ an.

Aufgabe 5

Zwei reguläre Ausdrücke α und β über dem Alphabet Σ heißen äquivalent, genau dann wenn $L(\alpha) = L(\beta)$.

Zeigen Sie, dass für jeden regulären Ausdruck α über dem Alphabet Σ der Ausdruck $(\alpha)^*$ äquivalent zu $(\lambda \cup (\alpha \cdot (\alpha)^*))$ ist.

Aufgabe 6

Sei $K = \{q_1, \dots, q_n\}$ und $M = (K, \Sigma, \delta, q_1, \{q_n\})$ ein NFA. Wir benutzen die Definitionen von $R(i, j, k)$ aus der Vorlesung. Zeigen Sie mit Hilfe der in Vorlesung bewiesenen Gleichung

$$R(i, j, k) = R(i, j, k-1) \cup R(i, k, k-1) \cdot (R(k, k, k-1))^* \cdot R(k, j, k-1)$$

die folgenden Aussagen:

1. $\forall i \in \{1, \dots, n\} \quad \forall k \in \{0, \dots, n\} : \lambda \in R(i, i, k)$
2. $\forall i, k \in \{1, \dots, n\} : R(i, k, k) = R(i, k, k-1) \cdot (R(k, k, k-1))^*$
3. $\forall i, k \in \{1, \dots, n\} : R(k, i, k) = (R(k, k, k-1))^* \cdot R(k, i, k-1)$
4. $\forall k \in \{1, \dots, n\} : R(k, k, k) = (R(k, k, k-1))^*$

Aufgabe 7

Geben Sie reguläre Ausdrücke zu den von den Automaten a) und b) aus Aufgabe 3 erkannten Sprachen an.

Hinweis: Nutzen Sie das in der Vorlesung vorgestellte systematische Verfahren.

Aufgabe 8

Geben Sie reguläre Ausdrücke für die folgenden Sprachen an:

- $$\begin{aligned} L_1 &:= \{w \in \{a, b\}^* \mid \#_a(w) \text{ ist durch } 3 \text{ teilbar}\} \\ L_2 &:= \{w \in \{a, b\}^* \mid \#_a(w) \text{ ist nicht durch } 3 \text{ teilbar und } \#_b(w) \text{ ist durch } 4 \text{ teilbar}\} \\ L_3 &:= \{w \in \{a, b\}^* \mid \#_a(w) \text{ ist durch } 3 \text{ teilbar oder } \#_b(w) \text{ ist durch } 4 \text{ teilbar}\} \\ L_4 &:= \{w \in \{a, b\}^* \mid \#_a(w) \text{ ist durch } 3 \text{ teilbar und } \#_b(w) \text{ ist durch } 4 \text{ teilbar}\} \\ L_5 &:= \{w \in \{a, b\}^* \mid \#_a(w) \text{ ist nicht durch } 3 \text{ teilbar und } \#_b(w) \text{ ist durch } 4 \text{ teilbar}\} \end{aligned}$$

Geben Sie ebenfalls deterministische finite Automaten für diese Sprachen an.