

Theoretische Informatik

Prof. Meer, Dr. Gengler

Aufgabenblatt 2

Abgabetermin: 27.10.2014

Heften Sie unbedingt alle Blätter Ihrer Lösung zusammen und geben Sie oben auf dem ersten Blatt Ihren Namen und Vornamen an.

Kriterium für erfolgreiche Bearbeitung des Übungsblattes:

- Bearbeitung von:
- Aufgabe 1,
 - Aufgabe 2, wird aber nicht korrigiert,
 - Aufgaben 12, 13 und 14

Aufgabe 1

Führen Sie ein Zeitprotokoll. Schreiben Sie an jede Aufgabe, wie lange Sie an dieser Aufgabe gearbeitet haben. Bereiten Sie die bis jetzt gehaltenen Vorlesungen nach! Geben Sie ebenfalls an, wieviel Zeit Sie hierfür aufgewendet haben.

Aufgabe 2

Schreiben Sie alle in der Vorlesung neu vorgekommenen Definitionen auf!

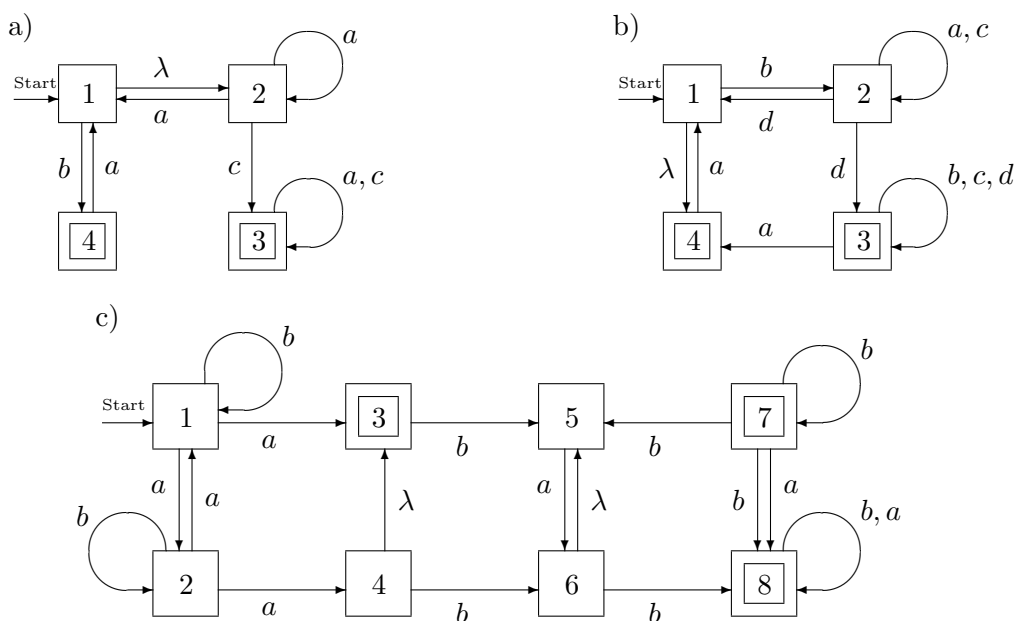
Aufgabe 3

Wir betrachten das Alphabet $\Sigma = \{0,1\}$. Geben Sie endliche Automaten an, die die folgenden Sprachen erkennen:

$$\emptyset, \{\lambda\}, \Sigma, \Sigma^0, \Sigma^4, \Sigma^*, \Sigma^+$$

Aufgabe 4

Gegeben seien die folgenden finiten Automaten (der Startzustand s ist durch "Start" gekennzeichnet, die akzeptierenden Zustände durch die doppelte Einrahmung). Konstruieren Sie äquivalente, vollständige, deterministische finite Automaten zu den folgenden Automaten.



Kommentieren Sie Ihre Vorgehensweise.

Aufgabe 5

Geben Sie reguläre Ausdrücke zu den von den Automaten aus Aufgabe 4 erkannten Sprachen an.

Hinweis: Sie werden in der Vorlesung ein systematisches Verfahren kennen lernen.

Aufgabe 6

Geben Sie einen regulären Ausdruck für die folgende Sprache an:

$$L_5 := \{w \in \{a, b\}^* \mid \#_a(w) \text{ ist durch } 3 \text{ teilbar und } \#_b(w) \text{ ist durch } 4 \text{ teilbar}\}$$

Hinweis: Versuchen Sie sich an dieser Aufgabe, aber seien Sie nicht zu sehr enttäuscht, wenn sie keine zufriedenstellende Lösung finden.

Aufgabe 7

Sei $\Sigma = \{a, b, c\}$. Eine Relation $R \subseteq \Sigma^* \times \Sigma^*$ ist eine *Rechtskongruenzrelationen* auf (Σ^*, \cdot) genau dann wenn R eine Äquivalenzrelation auf Σ^* ist und zusätzlich gilt:

$$\forall x, y \in \Sigma^* : xRy \implies (\forall z \in \Sigma^* : x \cdot z R y \cdot z)$$

Entscheiden Sie, ob die folgenden Relationen Rechtskongruenzrelationen auf (Σ^*, \cdot) sind oder nicht, und begründen Sie Ihre Entscheidung.

1. $wR_1v \Leftrightarrow$ in w kommen genau soviele a vor wie in v .
2. $wR_2v \Leftrightarrow$ es gibt ein Zeichen aus Σ , das in w genau so oft vorkommt wie in v .

Aufgabe 8

Sind die folgenden Relationen R und S Rechtskongruenzrelationen auf $(\{a, b\}^*, \cdot)$?

1. Die Relation R auf $\{a, b\}^*$ ist gegeben durch die zu ihr gehörende Klasseneinteilung: $\{\{\lambda\}, \{a\}, \{b\}, \{aa, ba, ab, bb\}, \{aaw \mid w \in \{a, b\}^+\}, \{abw \mid w \in \{a, b\}^+\}, \{bxw \mid x \in \{a, b\}, w \in \{a, b\}^+\}\}$.
2. Die Relation S auf $\{a, b\}^*$ ist gegeben durch die zu ihr gehörende Klasseneinteilung: $\{\{\lambda\}, \{a\}, \{b\}, \{aa\}, \{ab\}, \{ba, bb\}, \{aaw \mid w \in \{a, b\}^+\}, \{abw \mid w \in \{a, b\}^+\}, \{bxw \mid x \in \{a, b\}, w \in \{a, b\}^+\}\}$.

Bemerkung: Rechtskongruenzen spielen im Verlauf der nächsten Vorlesungen eine wichtige Rolle. Deshalb ist es sinnvoll, sich vorher mit dem Begriff vertraut zu machen.

Aufgabe 9

Beschreiben Sie ein Verfahren, das entscheidet, ob ein endlicher Automat die Leere Sprache erkennt.

Aufgabe 10

Recherchieren Sie den Beweis zur Aussage: Es gibt unendlich viele Primzahlen.

Aufgabe 11

Recherchieren Sie den Begriff "Hilbert-Hotel".

Aufgabe 12

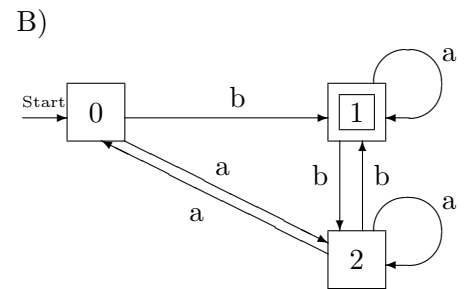
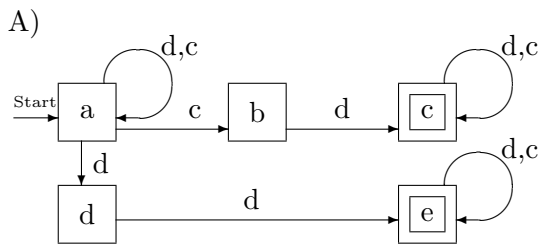
Entscheiden Sie, ob die folgenden Relationen Rechtskongruenzrelationen auf (Σ^*, \cdot) sind oder nicht, und begründen Sie Ihre Entscheidung.

1. $wR_3v \Leftrightarrow$ alle Zeichen, welche in w vorkommen, kommen auch in v vor.
2. $wR_4v \Leftrightarrow$ alle Zeichen, welche in w vorkommen, und nur diese, kommen in v vor.

Definition: Ein Zeichen $x \in \Sigma$ kommt in $w \in \Sigma^*$ vor gdw. $\exists w', w''$ mit $w = w' \cdot x \cdot w''$.

Aufgabe 13

Gegeben seien die folgenden finiten Automaten (der Startzustand s ist durch "Start" gekennzeichnet, die akzeptierenden Zustände durch die doppelte Einrahmung). Konstruieren Sie äquivalente, vollständige, deterministische finite Automaten zu den folgenden Automaten.



Kommentieren Sie Ihre Vorgehensweise.

Aufgabe 14

Geben Sie deterministische endliche Automaten für folgende Sprachen an:

1. $L_1 := \{w \in \{a, b\}^* \mid w \text{ enthält das Teilwort } bba\}$
2. $L_2 := \{w \in \{a, b\}^* \mid w \text{ enthält eine gerade Anzahl von } b\}$
3. $L_3 := \{w \in \{a, b\}^* \mid w \text{ enthält das Teilwort } bba \text{ nicht}\}$
4. $L_4 := \{w \in \{a, b\}^* \mid w \text{ enthält das Teilwort } bba \text{ oder } w \text{ enthält eine gerade Anzahl von } b\}$
5. $L_5 := \{w \in \{a, b\}^* \mid w \text{ enthält das Teilwort } bba \text{ und } w \text{ enthält eine gerade Anzahl von } b\}$
6. $L_6 := \{w \in \{a, b\}^* \mid w \text{ enthält das Teilwort } baab \text{ oder } \#_a(w) \text{ ist nicht durch } 4 \text{ teilbar}\}$
7. $L_7 := \{w \in \{a, b\}^* \mid w \text{ enthält das Teilwort } baab \text{ und } \#_a(w) \text{ ist durch } 5 \text{ teilbar}\}$

Hinweis: Versuchen Sie zunächst nichtdeterministische endliche Automaten anzugeben (ggf. mit λ -Übergängen), danach deterministische endliche Automaten.